

# Информация для заказа Выключатели-разъединители в металлическом боксе

OT16...63 ELMM\_  
S00822A



OT125 ELBB\_  
S00823A



OTL16...63 B\_  
S01211A



OTL100...125B3B  
S01251A



Выключатели-разъединители с фронтальным управлением, 3-полюсные

Металлический бокс, IP65

Номинальный рабочий ток [A]		Кабельные вводы/сторона	Габариты [мм]			Тип	Код заказа	Масса [кг]
AC22A	AC23A		Ш	В	Г			
≤690V	≤415V							

В комплект поставки входит черная рукоятка селекторного типа, клеммы N и PE.

Сальники следует заказывать отдельно.

16	16	2xø20+ø16	162	240	110	OT16ELMM3BZ	1SCA022461R9150	1.6
25	20	2xø25+ø16	162	240	110	OT25ELMM3BZ	1SCA022461R9310	1.6
40	23	2xø25+ø16	162	240	110	OT32ELMM3BZ	1SCA022461R9580	1.6
63	45	2xø32+ø16	162	240	110	OT45ELMM3BZ	1SCA022461R9740	2.0
80	75	2xø32+ø16	162	240	110	OT63ELMM3BZ	1SCA022461R9910	2.0

В комплект поставки входит черная рукоятка селекторного типа, клеммы N и PE.

Сальники следует заказывать отдельно.

125	90	В-фланец	233	350	140	OT125ELBB3BZ	1SCA022462R0240	5.0
-----	----	----------	-----	-----	-----	--------------	-----------------	-----

В комплект поставки входит черная рукоятка селекторного типа, клеммы N и PE.

Сальники следует заказывать отдельно.

16	16	2xø25+ø16	150	200	100	OTL16B3M	1SCA022562R1260	1.7
25	20	2xø25+ø16	150	200	100	OTL25B3M	1SCA022562R2400	1.7
40	23	2xø25+ø16	150	200	100	OTL32B3M	1SCA022562R3630	1.7
63	45	2xø32+ø16	150	200	100	OTL45B3M	1SCA022562R4790	1.9
80	75	2xø32+ø16	150	200	100	OTL63B3M	1SCA022562R5920	1.9

В комплект поставки входит черная рукоятка селекторного типа, клеммы N и PE.

Сальники следует заказывать отдельно.

100	80	В-фланец	200	300	135	OTL100B3B	1SCA022562R8350	3.4
100	80	-	200	300	135	OTL100B3U	1SCA022562R8430	3.4
125	90	В-фланец	200	300	135	OTL125B3B	1SCA022562R9590	3.4
125	90	-	200	300	135	OTL125B3U	1SCA022562R9670	3.4

# Информация для заказа Выключатели-разъединители в металлическом боксе

OT125...1600\_LA\_  
S00834A



## Выключатели-разъединители с фронтальным управлением, 3-полюсные

### Металлический бокс, IP65

Номинальный рабочий ток [A]		Кабельные вводы/сторона	Габариты [мм]			Тип	Код заказа	Масса [кг]
AC22A	AC23A		Ш	В	Г			
≤690V	≤415V							

Поставляется без кабельных вводов, верхняя и нижняя сторона открыты. Кабельные вводы для С-фланцев или для кольцевых фланцев заказываются отдельно, смотри аксессуары. Эти вводы используются также для крепления выключателей в боксах. Фланцы также заказываются отдельно.

Включает в себя черную рукоятку пистолетного типа (индикация I-0 и ON-OFF), N- и PE- клеммы.

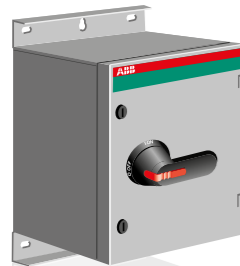
125	105	Без кабельного ввода	250	400	180	OT125ALAA3BZ	1SCA022302R6710	11.0
160	135	Без кабельного ввода	250	400	180	OT160ELAA3BZ	1SCA022302R7100	10.0
200	200	Без кабельного ввода	400	600	230	OT200KLA3BZ	1SCA022302R7520	17.0
250	250	Без кабельного ввода	400	600	230	OT250KLA3BZ	1SCA022302R7950	17.0
315	315	Без кабельного ввода	400	600	230	OT315KLA3BZ	1SCA022302R8330	17.0
400	400	Без кабельного ввода	400	800	230	OT400DLAA3BZ	1SCA022302R8760	23.0
570	570	Без кабельного ввода	400	1000	230	OT630KLA3BZ	1SCA022302R9140	30.0
720	720	Без кабельного ввода	400	1000	230	OT800KLA3BZ	1SCA022302R9570	30.0
1000	1000	Без кабельного ввода	800	1200	230	OT1000KLA3BZ	1SCA022569R2870	73.0
1250	1250	Без кабельного ввода	800	1200	330	OT1250KLA3BZ	1SCA022569R4310	90.0
1600	1250	Без кабельного ввода	800	1200	330	OT1600KLA3BZ	1SCA022569R4570	92.0

Поставляется с глухими кабельными вводами. Эти вводы используются также для крепления выключателей в боксах.

Включает в себя черную рукоятку пистолетного типа (индикация I-0 и ON-OFF), N- и PE- клеммы.

125	90	-	250	400	180	OT125ALUU3BZ	1SCA022750R1430	11.0
160	135	-	250	400	180	OT160ELUU3BZ	1SCA022479R5120	15.0
200	200	-	400	600	230	OT200KLUU3BZ	1SCA022602R0630	17.0
250	250	-	400	600	230	OT250KLUU3BZ	1SCA022602R0710	17.0
315	315	-	400	600	230	OT315KLUU3BZ	1SCA022572R6010	20.0
400	400	-	400	800	230	OT400DLUU3BZ	1SCA022602R0800	24.0
570	570	-	400	1000	230	OT630KLUU3BZ	1SCA022750R1510	33.0
720	720	-	400	1000	230	OT800KLUU3BZ	1SCA022750R1600	33.0
1000	1000	-	800	1200	230	OT1000KLUU3BZ	1SCA022750R1780	75.0
1250	1250	-	800	1200	330	OT1250KLUU3BZ	1SCA022750R1860	92.0
1600	1250	-	800	1200	330	OT1600KLUU3BZ	1SCA022750R1940	94.0

OT125...1600\_LU\_  
S00507A



# Информация для заказа Выключатели-разъединители в металлическом боксе

OT16...63\_  
S00822A



## Выключатели-разъединители с фронтальным управлением, 4-полюсные

### Металлический бокс, IP65

Номинальный рабочий ток [A]		Кабельные вводы/сторона	Габариты [мм]			Тип	Код заказа	Масса [кг]
AC22A	AC23A		Ш	В	Г			
≤690V	≤415V							

В комплект поставки входит черная рукоятка селекторного типа, клеммы N и PE.

Сальники следует заказывать отдельно.

16	16	2xø20+ø16	162	240	110	OT16ELMM4BZ	1SCA022467R9050	1.6
25	20	2xø25+ø16	162	240	110	OT25ELMM4BZ	1SCA022467R9210	1.6
40	23	2xø25+ø16	162	240	110	OT32ELMM4BZ	1SCA022467R9480	1.6
63	45	2xø32+ø16	162	240	110	OT45ELMM4BZ	1SCA022467R9640	2.0
80	63	2xø32+ø16	162	240	110	OT63ELMM4BZ	1SCA022467R9810	2.0

В комплект поставки входит черная рукоятка селекторного типа, клеммы N и PE.

Сальники следует заказывать отдельно.

125	90	В-фланец	233	350	140	OT125ELBB4BZ	1SCA022468R0140	5.0
-----	----	----------	-----	-----	-----	--------------	-----------------	-----

В комплект поставки входит черная рукоятка селекторного типа, клеммы N и PE.

Сальники следует заказывать отдельно.

16	16	2xø25+ø16	150	200	100	OTL16B4M	1SCA022562R4120	1.7
25	20	2xø25+ø16	150	200	100	OTL25B4M	1SCA022562R2660	1.7
40	23	2xø25+ø16	150	200	100	OTL32B4M	1SCA022562R3800	1.7
63	45	2xø32+ø16	150	200	100	OTL45B4M	1SCA022562R4950	1.9
80	75	2xø32+ø16	150	200	100	OTL63B4M	1SCA022562R6140	1.9

В комплект поставки входит черная рукоятка пистолетного типа, клеммы N и PE.

Сальники следует заказывать отдельно.

100	80	В-фланец	200	300	135	OTL100B4B	1SCA022562R8510	3.4
100	80	-	200	300	135	OTL100B4U	1SCA022562R8600	3.4
125	90	В-фланец	200	300	135	OTL125B4B	1SCA022562R9830	3.4
125	90	-	200	300	135	OTL125B4U	1SCA022562R9910	3.4

OT125\_  
S00823A



OTL16...63\_  
S01211A



OTL100...125B4B  
S01251A



# Информация для заказа Выключатели-разъединители в металлическом боксе

OT125...1600\_LA\_  
S00834A



## Выключатели-разъединители с фронтальным управлением, 4-полюсные

### Металлический бокс, IP65

Номинальный рабочий ток [A]	Кабельные вводы/сторона	Габариты [мм]	Тип	Код заказа	Масса [кг]
AC22A AC23A		Ш В Г			
≤690V ≤415V					

Поставляется без кабельных вводов, верхняя и нижняя сторона открыты. Кабельные вводы для С-фланцев или для кольцевых фланцев заказываются отдельно, смотри аксессуары. Эти вводы используются также для крепления выключателей в боксах. Фланцы также заказываются отдельно.

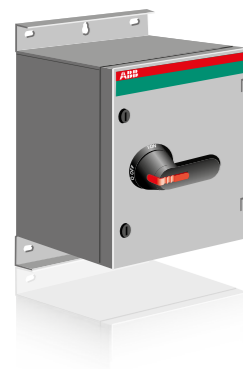
Включает в себя черную рукоятку пистолетного типа (индикация I-0 и ON-OFF), N- и PE- клеммы.

125	90	Без кабельного ввода	250 400 180	OT125ALAA4BZ	1SCA022342R4870	15.0
160	135	Без кабельного ввода	250 400 180	OT160ELAA4BZ	1SCA022342R5090	15.0
200	200	Без кабельного ввода	400 600 230	OT200KLAA4BZ	1SCA022342R5410	18.0
250	250	Без кабельного ввода	400 600 230	OT250KLAA4BZ	1SCA022342R5840	18.0
315	315	Без кабельного ввода	400 600 230	OT315KLAA4BZ	1SCA022342R6220	18.0
400	400	Без кабельного ввода	400 800 230	OT400DLAA4BZ	1SCA022342R6650	24.0
570	570	Без кабельного ввода	400 1000 230	OT630KLAA4BZ	1SCA022342R7030	31.0
720	720	Без кабельного ввода	400 1000 230	OT800KLAA4BZ	1SCA022342R7460	31.0
1000	1000	Без кабельного ввода	800 1200 230	OT1000KLAA4BZ	1SCA022569R4220	75.0
1250	1250	Без кабельного ввода	800 1200 330	OT1250KLAA4BZ	1SCA022569R4490	92.0
1600	1250	Без кабельного ввода	800 1200 330	OT1600KLAA4BZ	1SCA022569R4650	95.0

Поставляется с глухими кабельными вводами. Эти вводы используются также для крепления выключателей в боксах. Включает в себя черную рукоятку пистолетного типа (индикация I-0 и ON-OFF), N- и PE- клеммы.

125	90	-	250 400 180	OT125ALUU4BZ	1SCA022833R6770	12
160	135	-	250 400 180	OT160ELUU4BZ	1SCA022833R6850	15
200	200	-	400 600 230	OT200KLUU4BZ	1SCA022800R5740	17
250	250	-	400 600 230	OT250KLUU4BZ	1SCA022800R7360	17
315	315	-	400 600 230	OT315KLUU4BZ	1SCA022801R0070	20
400	400	-	400 800 230	OT400DLUU4BZ	1SCA022801R0660	24
570	570	-	400 1000 230	OT630KLUU4BZ	1SCA022830R4490	31
720	720	-	400 1000 230	OT800KLUU4BZ	1SCA022830R4570	31

OT125...800\_LU\_  
S00507A



# Информация для заказа Выключатели-разъединители в металлическом боксе

OT16...45\_  
S00823A



## Выключатели-разъединители с фронтальным управлением, 6-полюсные

### Металлический бокс, IP65

Номинальный рабочий ток [A]	Кабельные вводы/сторона	Габариты [мм]	Тип	Код заказа	Масса [кг]
AC22A AC23A		Ш В Г			
≤690V ≤415V					

В комплект поставки входит черная рукоятка селекторного типа, клеммы N и PE.

Сальники следует заказывать отдельно.

16	16	2xø25+ø16	233 350 140	OT16ELMM6BZ	1SCA022589R9620	1.6
25	20	2xø25+ø16	233 350 140	OT25ELMM6BZ	1SCA022591R5330	1.6
40	23	2xø25+ø16	233 350 140	OT32ELMM6BZ	1SCA022589R8810	1.6
63	45	2xø32+ø16	233 350 140	OT45ELMM6BZ	1SCA022468R1380	2.0

В комплект поставки входит черная рукоятка селекторного типа, клеммы N и PE.

Сальники следует заказывать отдельно.

16	16	2xø25+ø16	150 200 100	OTL16B6M	1SCA022562R1690	1.8
25	20	2xø25+ø16	150 200 100	OTL25B6M	1SCA022562R2820	1.8
40	23	2xø25+ø16	150 200 100	OTL32B6M	1SCA022562R4010	1.8

В комплект поставки входит черная рукоятка пистолетного типа, клеммы N и PE.

Сальники следует заказывать отдельно.

63	45	В-фланец	200 300 135	OTL45B6B	1SCA022610R4730	3.5
63	45	-	200 300 135	OTL45B6U	1SCA022610R4810	3.5
80	75	В-фланец	200 300 135	OTL63B6B	1SCA022610R4900	3.5
80	75	-	200 300 135	OTL63B6U	1SCA022610R5030	3.5

Поставляется без кабельных вводов, верхняя и нижняя сторона открыты. Кабельные вводы для С-фланцев или для кольцевых фланцев заказываются отдельно, смотри аксессуары. Эти вводы используются также для крепления выключателей в боксах. Фланцы также заказываются отдельно.

Включает в себя черную рукоятку пистолетного типа (индикация I-0 и ON-OFF), N- и PE- клеммы.

125	90	Без кабельн. ввода	400 400 230	OT125ALAA6BZ	1SCA022689R5090	10
160	135	Без кабельн. ввода	400 400 230	OT160ELAA6BZ	1SCA022468R7400	10
200	200	Без кабельн. ввода	800 600 230	OT200KLAA6BZ	1SCA022717R9520	17
250	250	Без кабельн. ввода	800 800 230	OT250KLAA6BZ	1SCA022802R5770	34
315	315	Без кабельн. ввода	800 800 230	OT315KLAA6BZ	1SCA022804R1110	37
400	400	Без кабельн. ввода	800 800 230	OT400DLAA6BZ	1SCA022804R1200	37
570	570	Без кабельн. ввода	800 1000 230	OT630KLAA6BZ	1SCA022834R1420	46
720	720	Без кабельн. ввода	800 1000 230	OT800KLAA6BZ	1SCA022834R1340	46

Поставляется с глухими кабельными вводами. Эти вводы используются также для крепления выключателей в боксах. Включает в себя черную рукоятку пистолетного типа (индикация I-0 и ON-OFF), N- и PE- клеммы.

125	90	-	400 400 230	OT125ALUU6BZ	1SCA022833R6930	15
160	135	-	400 400 230	OT160ELUU6BZ	1SCA022833R7070	15
200	200	-	800 600 230	OT200KLUU6BZ	1SCA022802R4610	35
250	250	-	800 800 230	OT250KLUU6BZ	1SCA022802R4530	40
315	315	-	800 800 230	OT315KLUU6BZ	1SCA022804R0900	43
400	400	-	800 800 230	OT400DLUU6BZ	1SCA022804R1030	43
570	570	-	800 1000 230	OT630KLUU6BZ	1SCA022834R1260	52
720	720	-	800 1000 230	OT800KLUU6BZ	1SCA022834R1690	52

OTL16...63\_  
S01211A



OTL45...63B6B  
S01251A



OT125...800\_LA\_  
S00834A



OT125...800\_LU\_  
S00507A



# Информация для заказа Выключатели-разъединители в металлическом боксе

OT16...63\_  
S00822A



OT125\_  
S00823A



OT125...1600\_  
S00834A



## Выключатели-разъединители с фронтальным управлением, 3-полюсные

Металлический бокс, IP54

Номинальный рабочий ток [A]		Кабельные вводы/сторона	Габариты [мм]			Тип	Код заказа	Масса [кг]
AC22A	AC23A		Ш	В	Г			
≤690V	≤415V							
16	16	2xø20+ø16	162	240	110	OT16ELMM3B	1SCA022461R7960	1.6
25	20	2xø25+ø16	162	240	110	OT25ELMM3B	1SCA022461R8180	1.6
40	23	2xø25+ø16	162	240	110	OT32ELMM3B	1SCA022461R8340	1.6
63	45	2xø32+ø16	162	240	110	OT45ELMM3B	1SCA022461R8510	2.0
80	63	2xø32+ø16	162	240	110	OT63ELMM3B	1SCA022461R8770	2.0

В комплект поставки входит черная рукоятка селекторного типа, клеммы N и PE.

Сальники следует заказывать отдельно.

125	90	В-фланец	233	350	140	OT125ELBB3B	1SCA022461R9070	5.0
-----	----	----------	-----	-----	-----	-------------	-----------------	-----

Поставляется без кабельных вводов, верхняя и нижняя сторона открыты. Кабельные вводы для С-фланцев или для кольцевых фланцев заказываются отдельно, смотри аксессуары. Эти вводы используются также для крепления выключателей в боксах. Фланцы также заказываются отдельно.

Включает в себя черную рукоятку пистолетного типа (индикация I-0 и ON-OFF), N- и PE- клеммы.

125	105	Без кабельного ввода	250	400	180	OT125ALAA3B	1SCA022302R5910	10.0
160	135	Без кабельного ввода	250	400	180	OT160ELAA3B	1SCA022280R3410	10.0
200	200	Без кабельного ввода	400	600	230	OT200KLAA3B	1SCA022280R4060	17.0
250	250	Без кабельного ввода	400	600	230	OT250KLAA3B	1SCA022280R4650	17.0
315	315	Без кабельного ввода	400	600	230	OT315KLAA3B	1SCA022280R5200	17.0
400	400	Без кабельного ввода	400	800	230	OT400DLAA3B	1SCA022279R9710	23.0
570	570	Без кабельного ввода	400	1000	230	OT630KLAA3B	1SCA022280R0310	30.0
720	720	Без кабельного ввода	400	1000	230	OT800KLAA3B	1SCA022280R0910	30.0
1000	1000	Без кабельного ввода	800	1200	230	OT1000KLAA3B	1SCA022370R3830	73.0
1250	1250	Без кабельного ввода	800	1200	230	OT1250KLAA3B	1SCA022350R0640	90.0
1600	1250	Без кабельного ввода	800	1200	230	OT1600KLAA3B	1SCA022437R8520	92.0

OT16...63\_  
S00822A



OT125\_  
S00823A



OT125...1600\_  
S00834A



## Выключатели-разъединители с фронтальным управлением, 4-полюсные

Металлический бокс, IP54

Номинальный рабочий ток [A]		Кабельные вводы/сторона	Габариты [мм]			Тип	Код заказа	Масса [кг]
AC22A	AC23A		Ш	В	Г			
≤690V	≤415V							
16	16	2xø20+ø16	162	240	110	OT16ELMM4B	1SCA022467R7940	1.6
25	20	2xø25+ø16	162	240	110	OT25ELMM4B	1SCA022467R8160	1.6
40	23	2xø25+ø16	162	240	110	OT32ELMM4B	1SCA022467R8320	1.6
63	45	2xø32+ø16	162	240	110	OT45ELMM4B	1SCA022467R8590	2.0
80	63	2xø32+ø16	162	240	110	OT63ELMM4B	1SCA022467R7430	2.0

В комплект поставки входит черная рукоятка селекторного типа, клеммы N и PE.

Сальники следует заказывать отдельно.

125	90	В-фланец	233	350	140	OT125ELBB4B	1SCA022467R8910	5.0
-----	----	----------	-----	-----	-----	-------------	-----------------	-----

Поставляется без кабельных вводов, верхняя и нижняя сторона открыты. Кабельные вводы для С-фланцев или для кольцевых фланцев заказываются отдельно, смотри аксессуары. Эти вводы используются также для крепления выключателей в боксах. Фланцы также заказываются отдельно.

Включает в себя черную рукоятку пистолетного типа (индикация I-0 и ON-OFF), N- и PE- клеммы.

125	90	Без кабельного ввода	250	400	180	OT125ALAA4B	1SCA022340R9560	10.0
160	135	Без кабельного ввода	250	400	180	OT160ELAA4B	1SCA022340R9720	10.0
200	200	Без кабельного ввода	400	600	230	OT200KLAA4B	1SCA022341R0140	17.0
250	250	Без кабельного ввода	400	600	230	OT250KLAA4B	1SCA022341R0570	17.0
315	315	Без кабельного ввода	400	600	230	OT315KLAA4B	1SCA022341R0900	17.0
400	400	Без кабельного ввода	400	800	230	OT400DLAA4B	1SCA022341R1380	23.0
570	570	Без кабельного ввода	400	1000	230	OT630KLAA4B	1SCA022341R1710	30.0
720	720	Без кабельного ввода	400	1000	230	OT800KLAA4B	1SCA022337R4830	30.0
1000	1000	Без кабельного ввода	800	1200	230	OT1000KLAA4B	1SCA022437R9760	73.0
1250	1250	Без кабельного ввода	800	1200	330	OT1250KLAA4B	1SCA022437R9480	90.0
1600	1250	Без кабельного ввода	800	1200	330	OT1600KLAA4B	1SCA022437R9920	92.0



# Информация для заказа Выключатели-разъединители в металлическом боксе

OTL16...63\_  
S01345A



Выключатели-разъединители с фронтальным управлением, 3-полюсные

Металлический бокс, IP65, красно-желтая рукоятка

Номинальный рабочий ток [A]		Кабельные вводы/сторона	Габариты [мм]			Тип	Код заказа	Масса [кг]
AC22A	AC23A		Ш	В	Г			
≤690V	≤415V							

В комплект поставки входит черная рукоятка селекторного типа, клеммы N и PE.

Сальники следует заказывать отдельно.

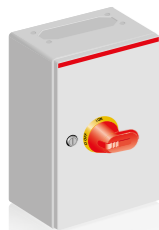
16	16	2xø25+ø16	150	200	100	OTL16BA3M	1SCA022562R1850	1.7
25	20	2xø25+ø16	150	200	100	OTL25BA3M	1SCA022562R3040	1.7
40	23	2xø25+ø16	150	200	100	OTL32BA3M	1SCA022562R4100	1.7
63	45	2xø32+ø16	150	200	100	OTL45BA3M	1SCA022562R5330	1.9
80	75	2xø32+ø16	150	200	100	OTL63BA3M	1SCA022562R6570	1.9

В комплект поставки входит черная рукоятка селекторного типа, клеммы N и PE.

Сальники следует заказывать отдельно.

100	80	В-фланец	200	300	135	OTL100BA3B	1SCA022562R8940	3.4
100	80	-	200	300	135	OTL100BA3U	1SCA022562R9080	3.4
125	90	В-фланец	200	300	135	OTL125BA3B	1SCA022563R0250	3.4
125	90	-	200	300	135	OTL125BA3U	1SCA022563R0330	3.4

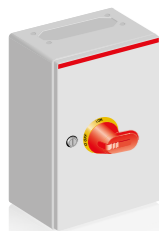
OTL100BA3B, OTL125BA3B  
S01347A



OTL16...63\_  
S01345A



OTL100BA4B, OTL125BA4B  
S01347A



Выключатели-разъединители с фронтальным управлением, 4-полюсные

Металлический бокс, IP65, красно-желтая рукоятка

Номинальный рабочий ток [A]		Кабельные вводы/сторона	Габариты [мм]			Тип	Код заказа	Масса [кг]
AC22A	AC23A		Ш	В	Г			
≤690V	≤415V							

В комплект поставки входит черная рукоятка селекторного типа, клеммы N и PE.

Сальники следует заказывать отдельно.

16	16	2xø25+ø16	150	200	100	OTL16BA4M	1SCA022562R2070	1.7
25	20	2xø25+ø16	150	200	100	OTL25BA4M	1SCA022562R3210	1.7
40	23	2xø25+ø16	150	200	100	OTL32BA4M	1SCA022562R4360	1.7
63	45	2xø32+ø16	150	200	100	OTL45BA4M	1SCA022562R5500	1.9
80	75	2xø32+ø16	150	200	100	OTL63BA4M	1SCA022562R6730	1.9

В комплект поставки входит черная рукоятка селекторного типа, клеммы N и PE.

Сальники следует заказывать отдельно.

100	80	В-фланец	200	300	135	OTL100BA4B	1SCA022562R9160	3.4
100	80	-	200	300	135	OTL100BA4U	1SCA022562R9240	3.4
125	90	В-фланец	200	300	135	OTL125BA4B	1SCA022563R0410	3.4
125	90	-	200	300	135	OTL125BA4U	1SCA022563R0500	3.4

# Информация для заказа Выключатели-разъединители в металлическом боксе

OTL16...32\_  
S01345A



Выключатели-разъединители с фронтальным управлением, 6-полюсные

Металлический бокс, IP65, красно-желтая рукоятка

Номинальный рабочий ток [A]		Кабельные вводы/сторона	Габариты [мм]			Тип	Код заказа	Масса [кг]
AC22A	AC23A		Ш	В	Г			
≤690V	≤415V							

В комплект поставки входит черная рукоятка селекторного типа, клеммы N и PE.

Сальники следует заказывать отдельно.

16	16	2xø25+ø16	150	200	100	OTL16BA6M	1SCA022562R2230	1.8
25	20	2xø25+ø16	150	200	100	OTL25BA6M	1SCA022562R3470	1.8
40	23	2xø25+ø16	150	200	100	OTL32BA6M	1SCA022562R4520	1.8

В комплект поставки входит черная рукоятка селекторного типа, клеммы N и PE.

Сальники следует заказывать отдельно.

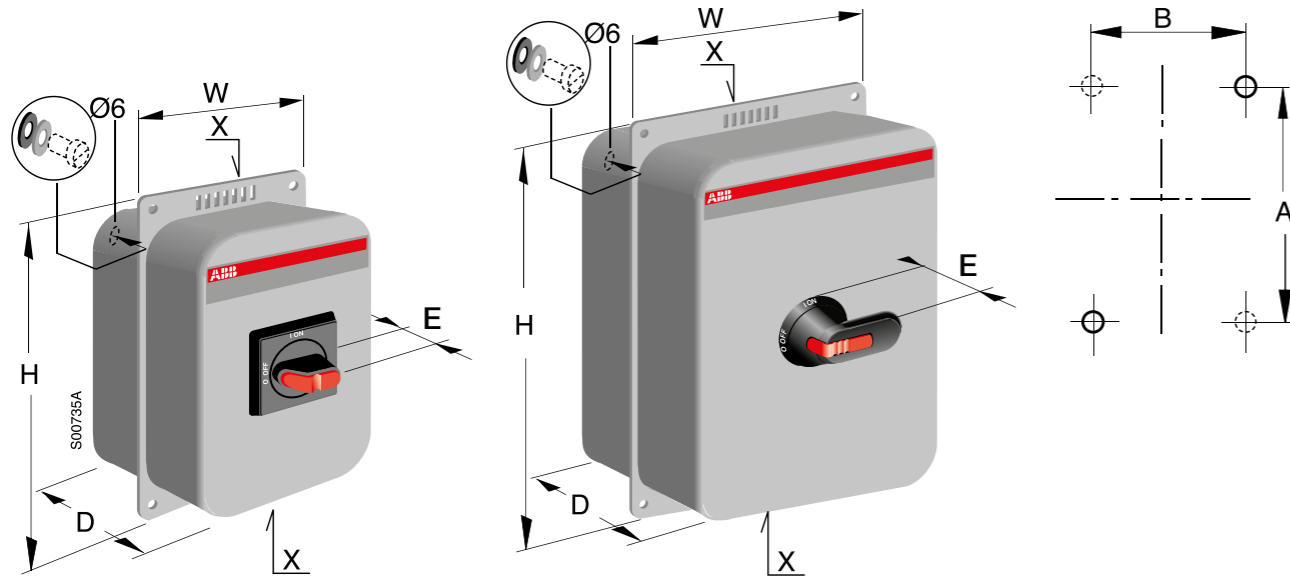
63	45	В-фланец	200	300	135	OTL45BA6B	1SCA022610R5110	3.5
63	45	-	200	300	135	OTL45BA6U	1SCA022610R5200	3.5
80	63	В-фланец	200	300	135	OTL63BA6B	1SCA022610R5380	3.5
80	63	-	200	300	135	OTL63BA6U	1SCA022610R5460	3.5

OTL45BA6B, OTL63BA6B  
S01347A



# Габаритные размеры Выключатели-разъединители в металлическом боксе

OT16...125, OT16...63\_C, OS20...32



Резиновые шайбы в комплекте ø 6

## Выключатели-разъединители с фронтальным управлением

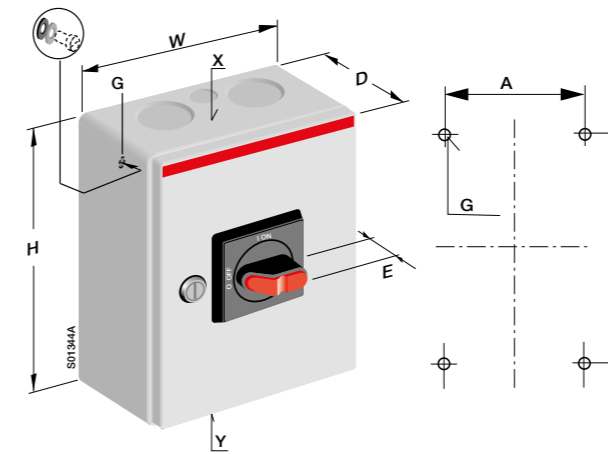
Тип	Размер				Кабельный ввод	Монтажные размеры	
	H	W	D	E		X	A
<b>3- и 4-полюсные</b>							
OT16ELMM_B	240	162	110	34.5	2xø20+ø16	144	92
OT25ELMM_B	240	162	110	34.5	2xø25+ø16	144	92
OT32ELMM_B	240	162	110	34.5	2xø25+ø16	144	92
OT45ELMM_B	240	162	110	34.5	2xø32+ø16	144	92
OT63ELMM_B	240	162	110	34.5	2xø32+ø16	144	92
OT80ELBB_B	350	233	140	34.5	В-фланец	250	160
OT125ELBB_B	350	233	140	34.5	В-фланец	250	160
<b>6-полюсные</b>							
OT16ELMM6BZ	350	233	140	34.5	2xø25+ø16	250	160
OT25ELMM6BZ	350	233	140	34.5	2xø25+ø16	250	160
OT32ELMM6BZ	350	233	140	34.5	2xø25+ø16	250	160
OT45ELMM6BZ	350	233	140	34.5	2xø32+ø16	250	160
OT63ELMM6BZ	350	233	140	34.5	2xø32+ø16	250	160

## Реверсивные выключатели-разъединители с фронтальным управлением

Тип	Размер				Кабельный ввод	Монтажные размеры	
	H	W	D	E		X	A
OT16ELMM3C	350	233	140	45	2xø25+ø16	250	160
OT25ELMM3C	350	233	140	45	2xø25+ø16	250	160
OT32ELMM3C	350	233	140	45	2xø25+ø16	250	160
OT45ELMM3C	350	233	140	45	2xø32+ø16	250	160
OT63ELMM3C	350	233	140	45	2xø32+ø16	250	160

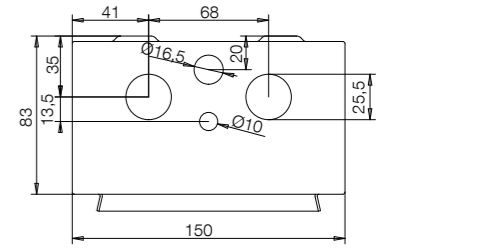
# Габаритные размеры Выключатели-разъединители в металлическом боксе

OTL/OTR16...63

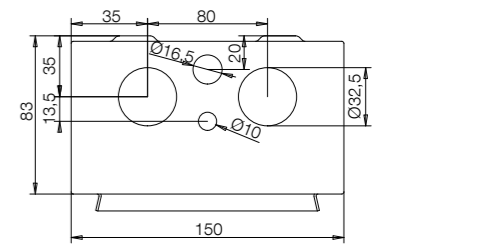


## Выключатели-разъединители с фронтальным управлением

Тип	Размер				Кабельный ввод		Монтажные размеры		
	E	W	H	D	X	Y	A	B	G
<b>3-полюсные</b>									
OTL/OTR16B_3M	33	150	200	100	2xø25.5+ø16.5	2xø25.5+ø16.5	80	130	6,6
OTL/OTR25B_3M	33	150	200	100	2xø25.5+ø16.5	2xø25.5+ø16.5	80	130	6,6
OTL/OTR32B_3M	33	150	200	100	2xø25.5+ø16.5	2xø25.5+ø16.5	80	130	6,6
OTL/OTR45B_3M	33	150	200	100	2xø32.5+ø16.5	2xø32.5+ø16.5	80	130	6,6
OTL/OTR63B_3M	33	150	200	100	2xø32.5+ø16.5	2xø32.5+ø16.5	80	130	6,6
<b>4-полюсные</b>									
OTL/OTR16B_4M	33	150	200	100	2xø25.5+ø16.5	2xø25.5+ø16.5	80	130	6,6
OTL/OTR25B_4M	33	150	200	100	2xø25.5+ø16.5	2xø25.5+ø16.5	80	130	6,6
OTL/OTR32B_4M	33	150	200	100	2xø25.5+ø16.5	2xø25.5+ø16.5	80	130	6,6
OTL/OTR45B_4M	33	150	200	100	2xø32.5+ø16.5	2xø32.5+ø16.5	80	130	6,6
OTL/OTR63B_4M	33	150	200	100	2xø32.5+ø16.5	2xø32.5+ø16.5	80	130	6,6
<b>6-полюсные</b>									
OTL/OTR16B_6M	33	150	200	100	2xø25.5+ø16.5	2xø25.5+ø16.5	80	130	6,6
OTL/OTR25B_6M	33	150	200	100	2xø25.5+ø16.5	2xø25.5+ø16.5	80	130	6,6
OTL/OTR32B_6M	33	150	200	100	2xø25.5+ø16.5	2xø25.5+ø16.5	80	130	6,6



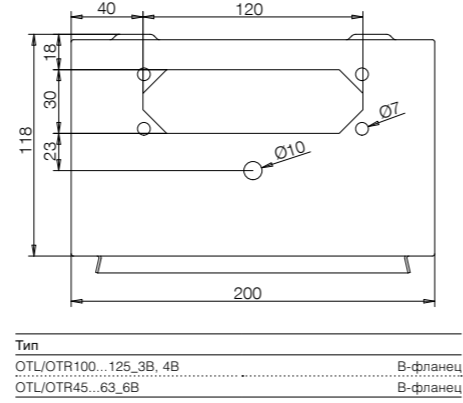
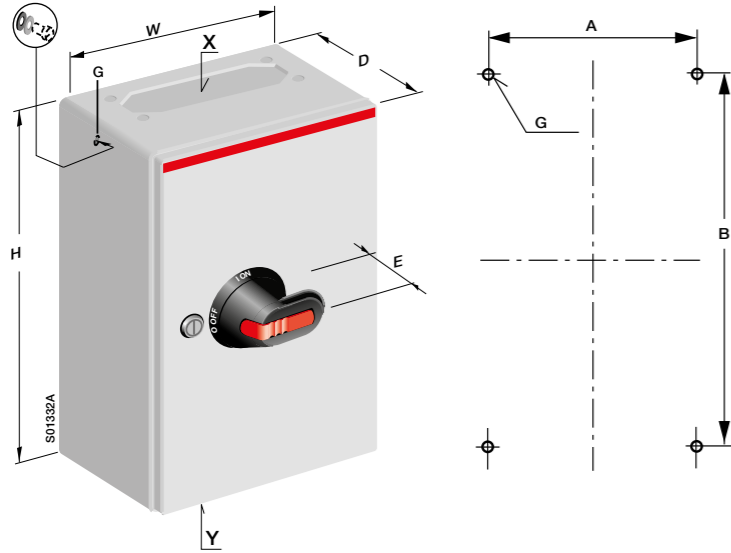
Тип  
OTL/OTR16...32\_3M, 4M, 6M 2xø25.5+ø16.5



Тип  
OTL/OTR45...63\_3M, 4M 2xø32.5+ø16.5

# Габаритные размеры Выключатели-разъединители в металлическом боксе

OTL/OTR45...125



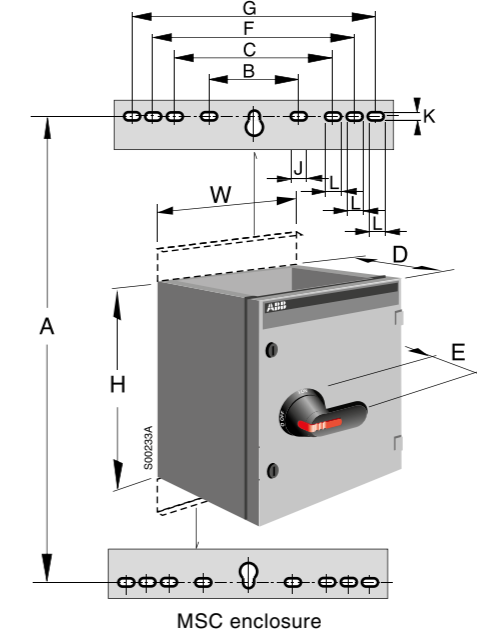
Тип	В-фланец
OTL/OTR100...125_3B, 4B	В-фланец
OTL/OTR45...63_6B	В-фланец

## Выключатели-разъединители с фронтальным управлением

Тип	Размер				Кабельный ввод		Монтажные размеры		
	E	W	H	D	X	Y	A	B	G
<b>3-полюсные</b>									
OTL/OTR100B_3B	45	200	300	135	В-фланец	В-фланец	130	230	6.5
OTL/OTR100B_3U	45	200	300	135	-	-	130	230	6.5
OTL/OTR125B_3B	45	200	300	135	В-фланец	В-фланец	130	230	6.5
OTL/OTR125B_3U	45	200	300	135	-	-	130	230	6.5
<b>4-полюсные</b>									
OTL/OTR100B_4B	45	200	300	135	В-фланец	В-фланец	130	230	6.5
OTL/OTR100B_4U	45	200	300	135	-	-	130	230	6.5
OTL/OTR125B_4B	45	200	300	135	В-фланец	В-фланец	130	230	6.5
OTL/OTR125B_4U	45	200	300	135	-	-	130	230	6.5
<b>6-полюсные</b>									
OTL/OTR45B_6B	45	200	300	135	В-фланец	В-фланец	130	230	6.5
OTL/OTR45B_6U	45	200	300	135	-	-	130	230	6.5
OTL/OTR63B_6B	45	200	300	135	В-фланец	В-фланец	130	230	6.5
OTL/OTR63B_6U	45	200	300	135	-	-	130	230	6.5

# Габаритные размеры Выключатели-разъединители в металлическом боксе

OT125...1600, OT160...800\_C



## Выключатели-разъединители с фронтальным управлением

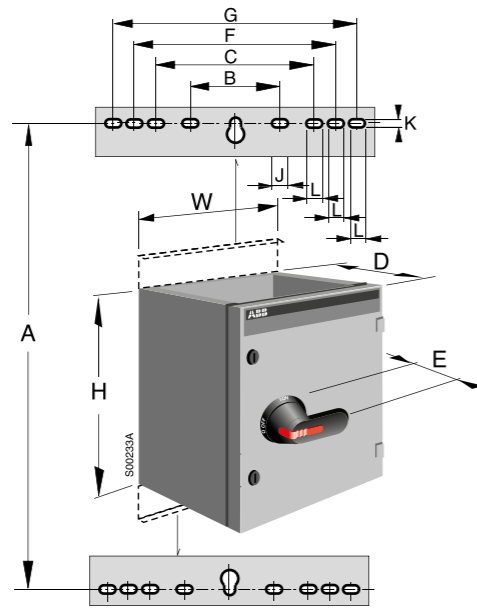
Тип	Размер				Монтажные размеры					Монтажные отверстия		
	H	W	D	E	A	B	C	F	G	J	K	L
<b>3- и 4-полюсные</b>												
OT125AL	400	250	180	45	445	162	-	-	-	27	11	-
OT160EL	600	250	180	45	445	162	-	-	-	27	11	-
OT200KL	600	400	230	45	645	303	-	-	-	35	11	-
OT250KL	600	400	230	45	645	303	-	-	-	35	11	-
OT315KL	600	400	230	45	645	303	-	-	-	35	11	-
OT400DL	800	400	230	45	845	303	-	-	-	35	11	-
OT630KL	1000	400	230	45	1045	303	-	-	-	35	11	-
OT800KL	1000	400	230	45	1045	303	-	-	-	35	11	-
OT1000KL	1200	800	230	45	1045	303	512	612	712	35	11	27
OT1250KL	1200	800	330	45	1045	303	512	612	712	35	11	27
OT1600KL	1200	800	330	45	1045	303	512	612	712	35	11	27
<b>6-полюсные</b>												
OT125AL	400	400	230	45	445	303	-	-	-	35	11	-
OT160EL	400	400	230	45	445	303	-	-	-	35	11	-
OT200KL	600	800	230	45	645	303	-	-	-	35	11	-
OT250KL	800	800	230	45	845	303	-	-	-	35	11	-
OT315KL	800	800	230	45	845	303	-	-	-	35	11	-
OT400DL	800	800	230	45	845	303	-	-	-	35	11	-
OT630KL	1000	800	230	45	1045	303	512	612	712	35	11	27
OT800KL	1000	800	230	45	1045	303	512	612	712	35	11	27

## Выключатели-разъединители под предохранители с фронтальным управлением

Тип	Размер				Монтажные размеры					Монтажные отверстия		
	H	W	D	E	A	B	C	F	G	J	K	L
OT160KL_C	600	400	230	45	645	303	-	-	-	35	11	-
OT200KL_C	600	400	230	45	645	303	-	-	-	35	11	-
OT250KL_C	600	400	230	45	845	303	-	-	-	35	11	27
OT315KL_C	800	400	330	45	845	303	-	-	-	35	11	27
OT400DL_C	800	400	330	45	845	303	-	-	-	35	11	27
OT630KL_C	1000	800	330	45	1045	303	512	612	712	35	11	27
OT800KL_C	1000	800	330	45	1045	303	512	612	712	35	11	27

# Габаритные размеры Выключатели-разъединители в металлическом боксе

OS20...800



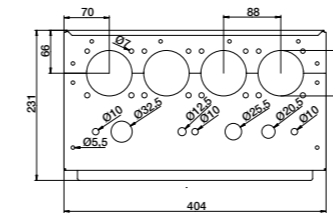
## Выключатели-разъединители под предохранители с фронтальным управлением

Тип DIN-тип	Размер			Монтажные размеры						Монтажные отверстия		
	H	W	D	E	A	B	C	F	G	J	K	L
<b>3- и 4-полюсные</b>												
OS00-32A00LAA	400	250	180	45	445	162	-	-	-	27	11	-
OS00-63A00LAA	400	250	180	45	445	162	-	-	-	27	11	-
OS00A00LAA	400	250	180	45	445	162	-	-	-	27	11	-
OS00-160A00LAA	600	400	230	45	645	303	-	-	-	35	11	-
OS250D1LAA	800	400	330	45	845	303	-	-	-	35	11	-
OS400D2LAA	800	400	330	45	845	303	-	-	-	35	11	-
OS630D3LAA3B	1000	800	330	45	1045	303	512	612	712	35	11	27
OS630D3LAA4B	1000	800	330	45	1045	303	512	612	712	35	11	27
OS800D3LAA	1000	800	330	45	1045	303	512	612	712	35	11	27

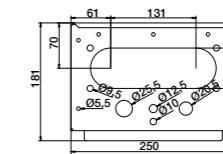
# Габаритные размеры Кабельные вводы

OT125...1600, OT160...800\_C и OS20...800\_, кабельные вводы

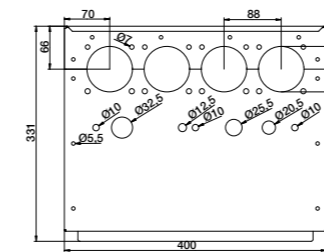
OEZXP24R



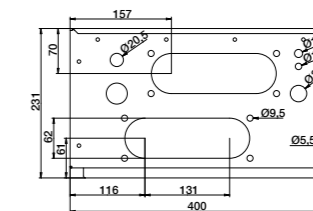
OEZXP120C



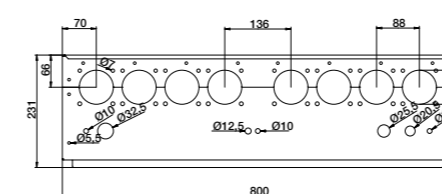
OEZXP34R



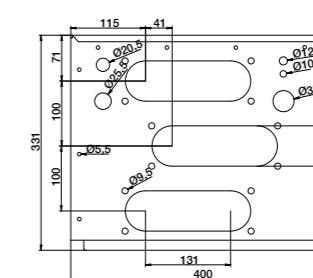
OEZXP240C



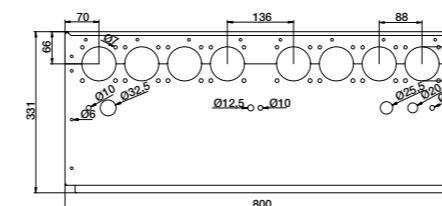
OEZXP28R



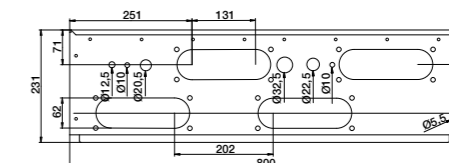
OEZXP340C



OEZXP38R



OEZXP280C



OEZXP380C

